

DICKSON  KERNER



VARIOFIELD

VF 300 / VF 480 / VF 630

— THE NEW TILLAGE

PIONIERLEISTUNG

Über 20 Jahre Markterfahrung und eine Menge Innovationsgeist stecken in unserem neuen Landtechnikunternehmen DicksonKerner. Dieses Potential nutzen wir und verschreiben uns der Neuentwicklung von Maschinen zur landwirtschaftlichen Bodenbearbeitung.

**VISIONÄRE &
MACHER**
DER LANDTECHNIK



VARIOFIELD 2021

ÜBERSICHT

HACKTECHNIK



VARIOFIELD
VF 300 H



VARIOFIELD
VF 480 H



VARIOFIELD
VF 630 H

MESSERWALZEN



VARIOFIELD
VF 300 M



VARIOFIELD
VF 480 M



VARIOFIELD
VF 630 M

TILLAGE PERFORMANCE SYSTEM



PATENT Das zweibalkige modulare Rahmensystem Variofield ermöglicht es erstmals, jeden Reihenabstand zu realisieren und steigert somit den Nutzen der Maschine um ein Vielfaches. Alle Variofield-Module sind kompatibel und lassen sich nach Ihren Bedürfnissen konfigurieren und jederzeit anpassen.

UNSERE TECHNIK



VARIABLE REIHENWEITEN

Durch die zwei Balken und dem versetzten Klappstoß ist jede beliebige Reihenweite realisierbar. Die Verstellung passiert durch das Vario-Schnellverschlussystem im Handumdrehen.



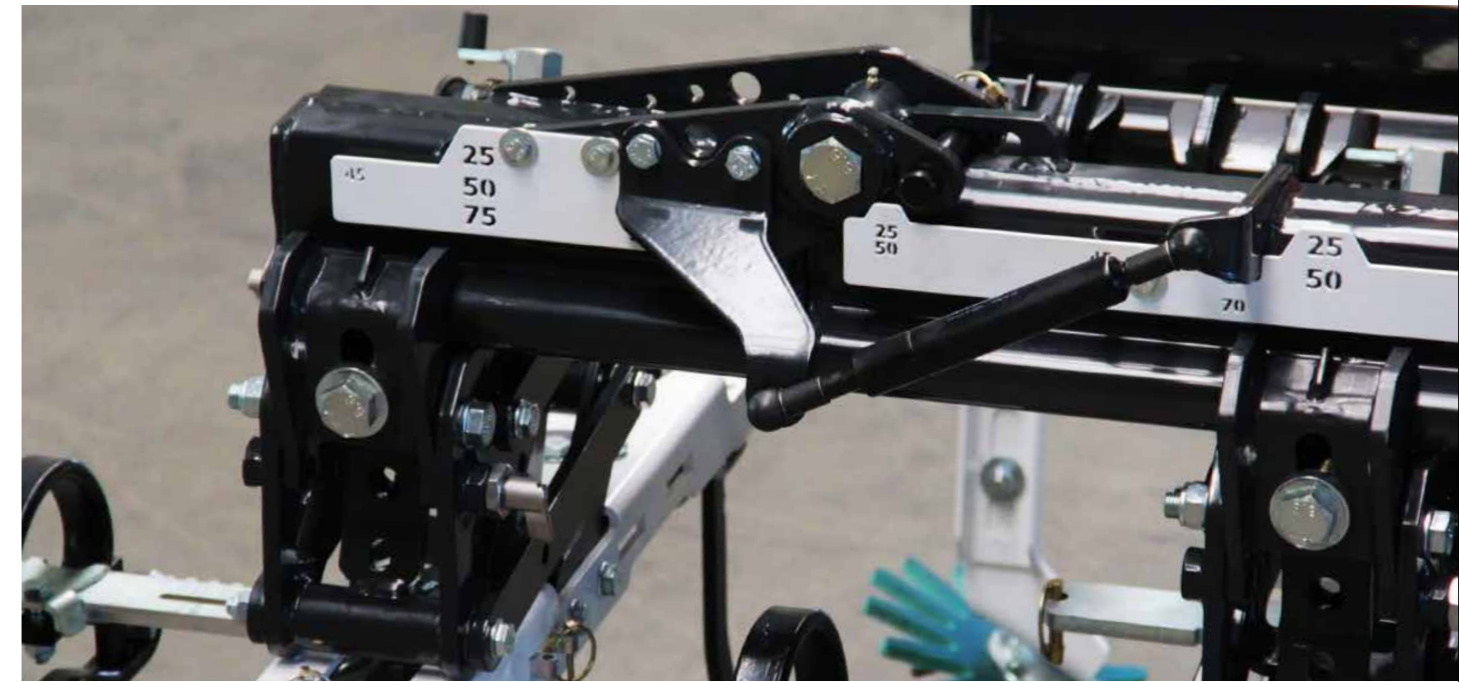
VIELSEITIG

Der zweibalkige Variorahmen ermöglicht eine individuelle Werkzeugbestückung.



KOMPAKTER VERSCHUBRAHMEN MIT OPTIONALEM STABILISIERUNGSRAD

Das Hackgerät bleibt durch den kompakten Verschubrahmen an derselben Anhängposition. So ist dieser auch für kleinere Traktoren optimal. Das Stabilisierungsrad befindet sich zwischen den Unterlenkern.



MANUELLES KLAPPPROFIL

Der Variofield V300 kann mit manuell hochklappbaren Klappflügel ausgestattet werden – somit ist beim 4-reihigen RW75 eine Transportbreite von unter drei Metern möglich.

VERSETZTER KLAPPSTOSS

Dadurch ist jede Reihenweite realisierbar.



BLINDHACKEN

Das versetzte Anordnen der Werkzeugmodule ermöglicht sowohl eine Reihen- als auch eine ganzflächige Bearbeitung.

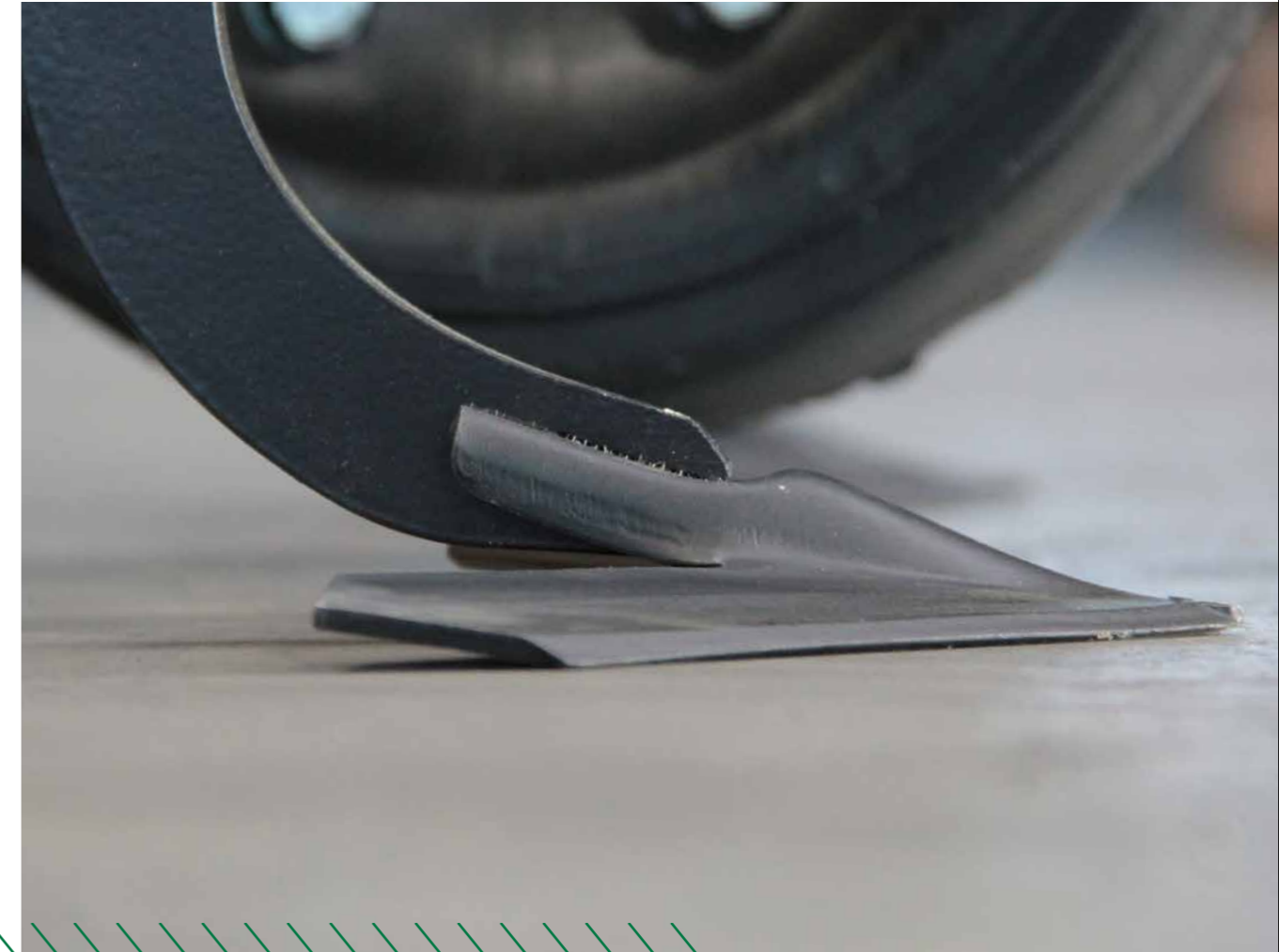


NEIGUNG UND HÖHE

Die Fingerhacke kann mit nur einem Hebel in drei Neigungsstufen und in beliebiger Höhe angepasst werden.

WERKZEUGLOSE BAND- BREITENVERSTELLUNG

Durch einen Exzenterhebel werden linke und rechte Zinkenträger gleichzeitig geklemmt und geöffnet. So kann die Hackbreite schnell und einfach angepasst werden.



OPTIMIERTE SCHARFORM

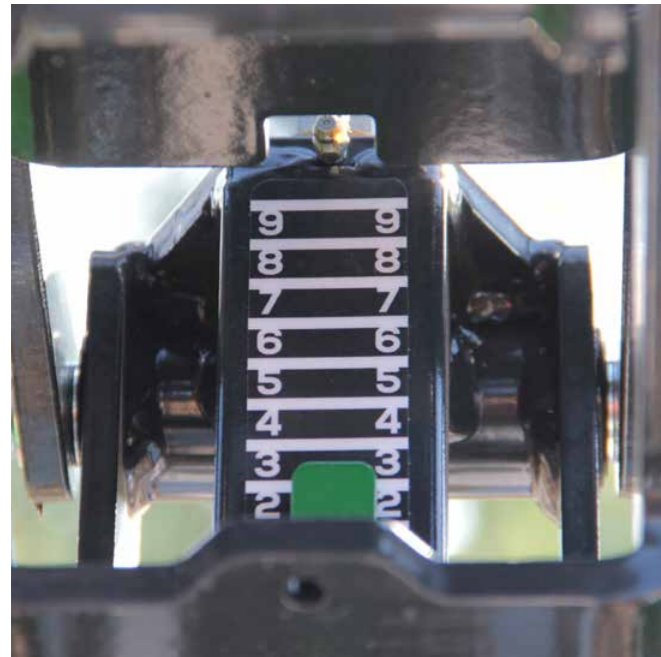
Perfektes Abschneiden gelingt durch die eigens optimierte Scharform. Die Steckverbindung ermöglicht eine einfache Montage und einen schnellen Scharwechsel.





FUNKTIONSORIENTIERTES DESIGN

Reibungslose Funktion ist die Grundvoraussetzung unserer Designs. Die meisten Formen beruhen auf Zweckformen und entstehen aus Kraftflussberechnungen, Aspekten der Fertigung und nicht zuletzt der der Bedienerfreundlichkeit.



SKALA DER ARBEITSTIEFE

Die Arbeitstiefe wird über eine drehgesicherte Kurbel eingestellt.



3D FIELDCAM

Mit der Fieldcam ist optimale Reihenerkennung auch im 3D-Modus ab einer Pflanzengröße von 2 cm und minimalem Reihenabstand von 12,5 cm möglich. Für den Nachtbetrieb bieten wir optional ein LED Lichtpaket an.

VARIOFIELD ALS MESSERWALZE

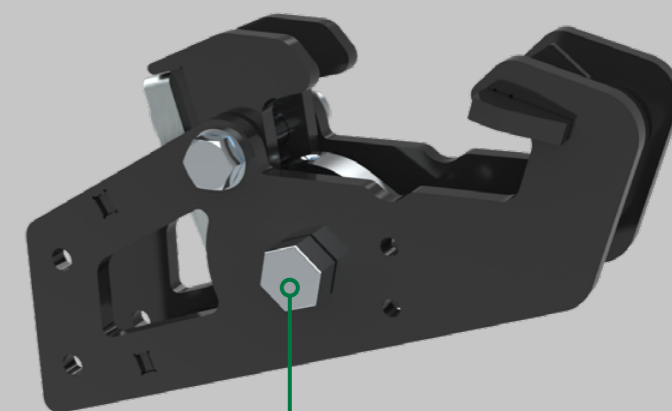
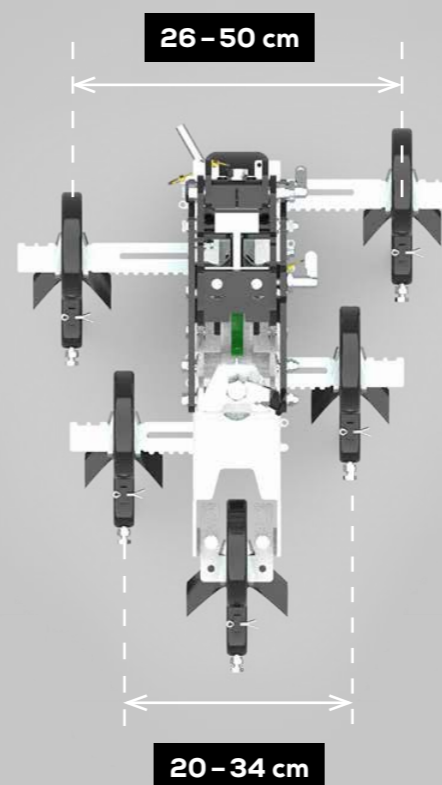
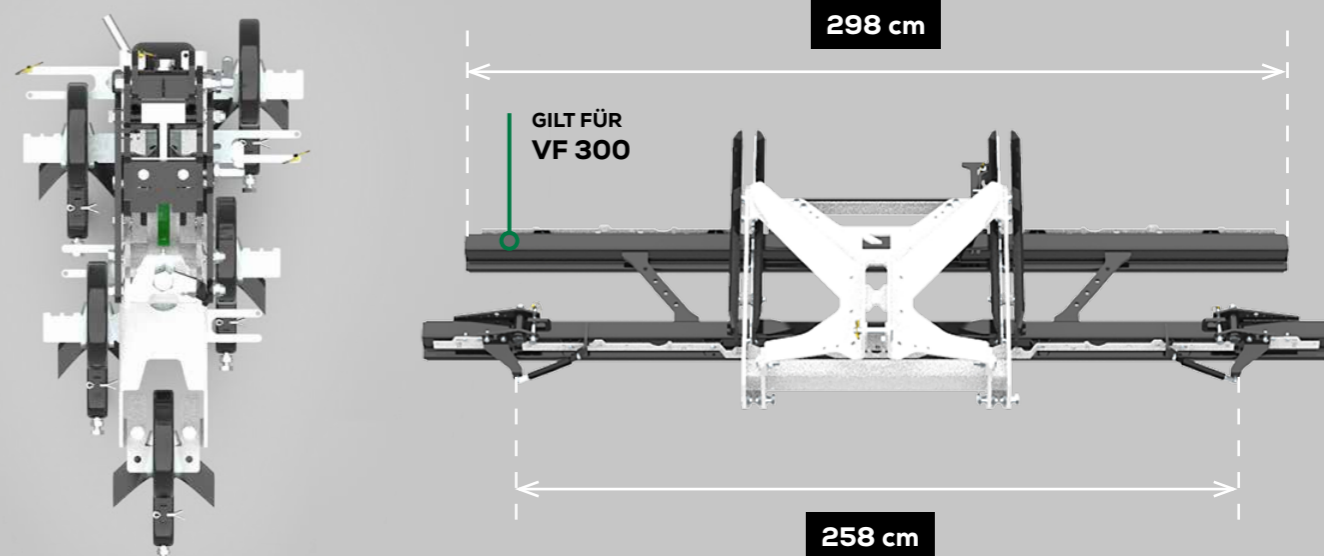
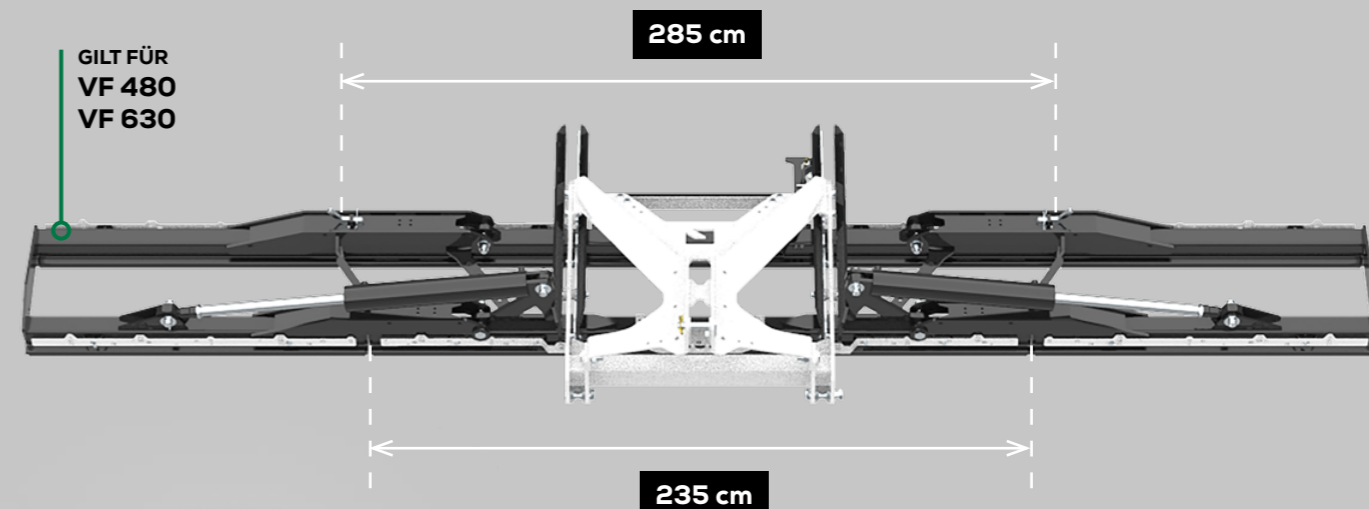
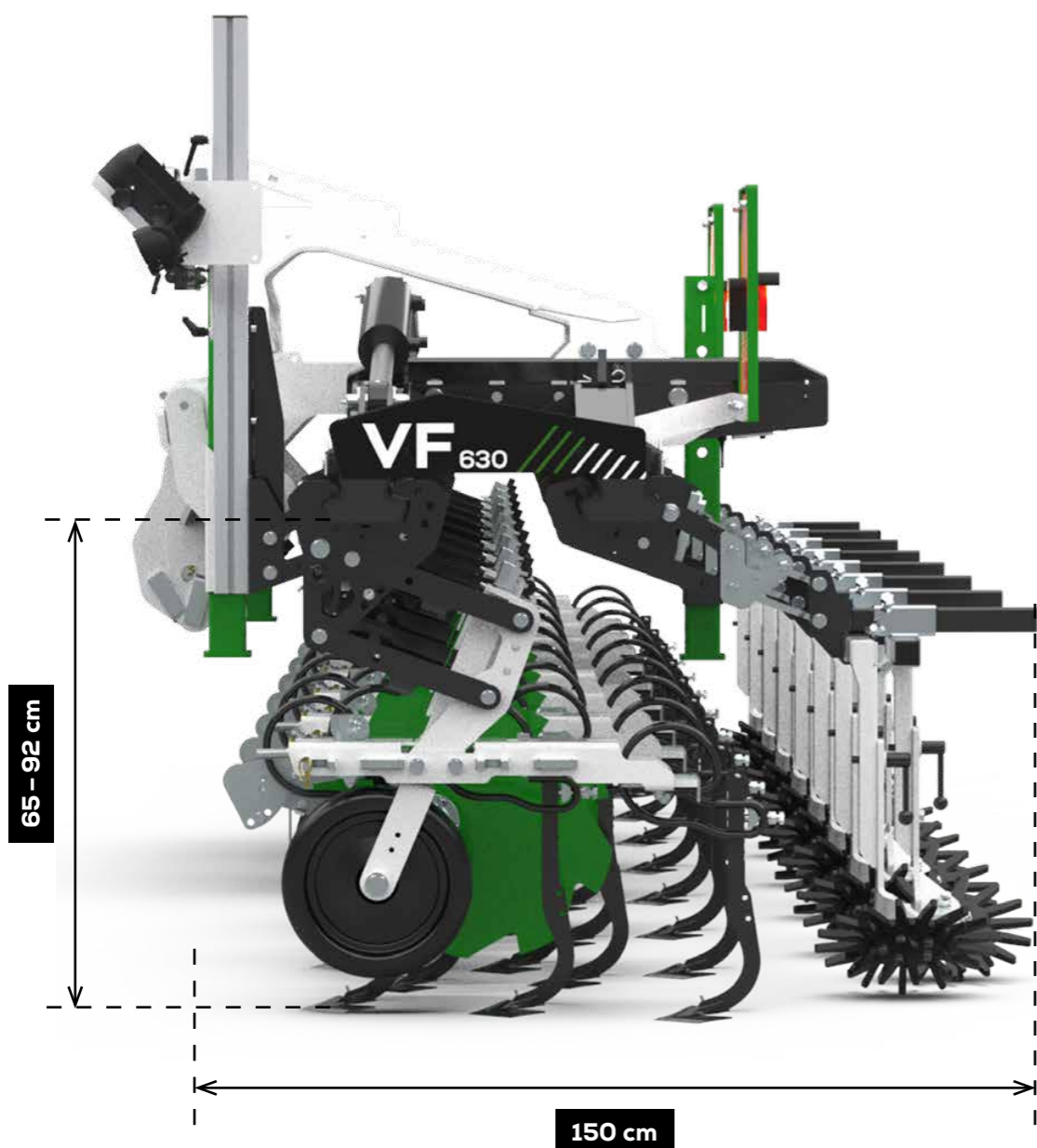
Mit der Messerwalze ist Arbeiten in Reihen oder ganzflächig möglich. Sie ist für das Zerkleinern und Abdrücken organischer Masse sowie Maisstoppelzerkleinerung einsetzbar.



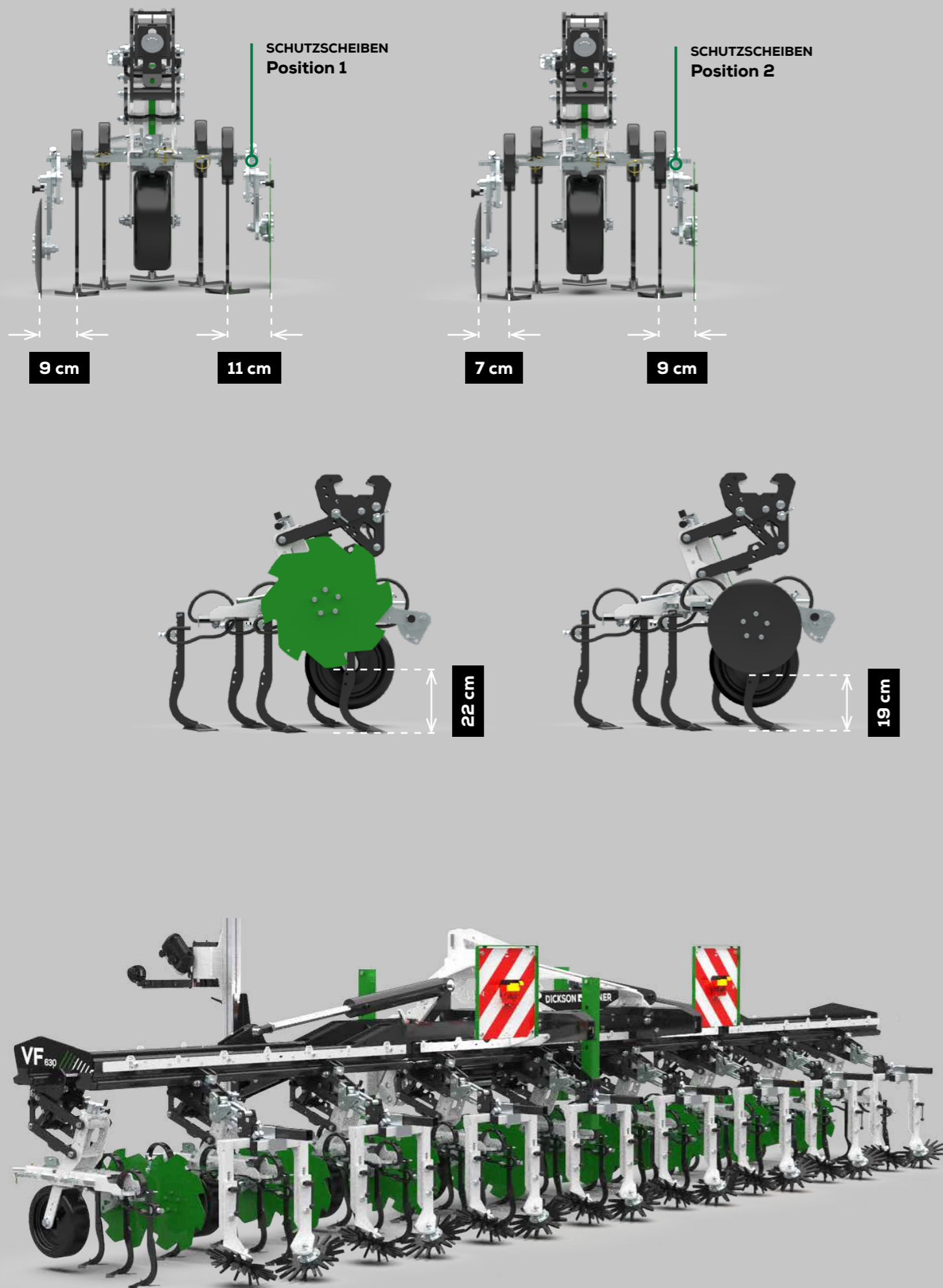
FRONT- UND HECKANBAU

Der drehbar verschraubte Dreipunkt ermöglicht schon in der Serienausstattung Front- und Heckbetrieb.

DAS MASS DER DINGE



SCHNELLSPANNVERSCHLUSS
Arbeitswerkzeuge im
Handumdrehen montieren
oder verschieben

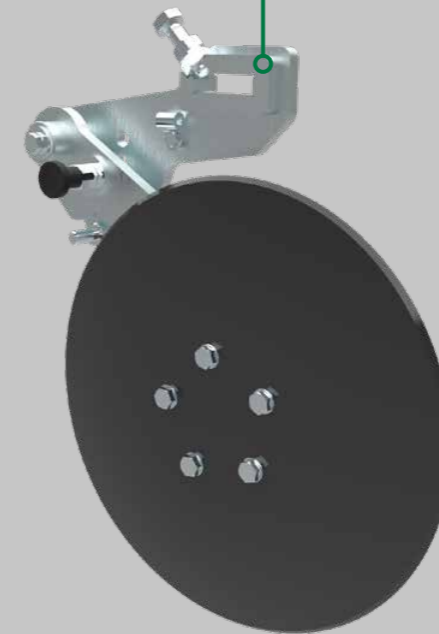


VF MODUL
Rahmenerweiterung

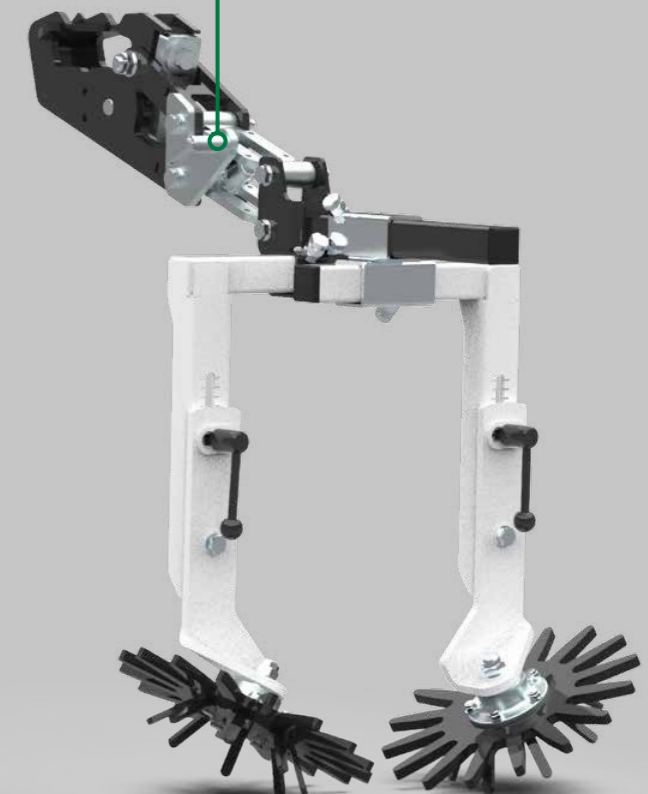


VF MODUL
Rahmenerweiterung
für VF 300

FIXIERUNG
Scheibenhalter an
jedem Zinkenträger
in zwei Positionen
montierbar

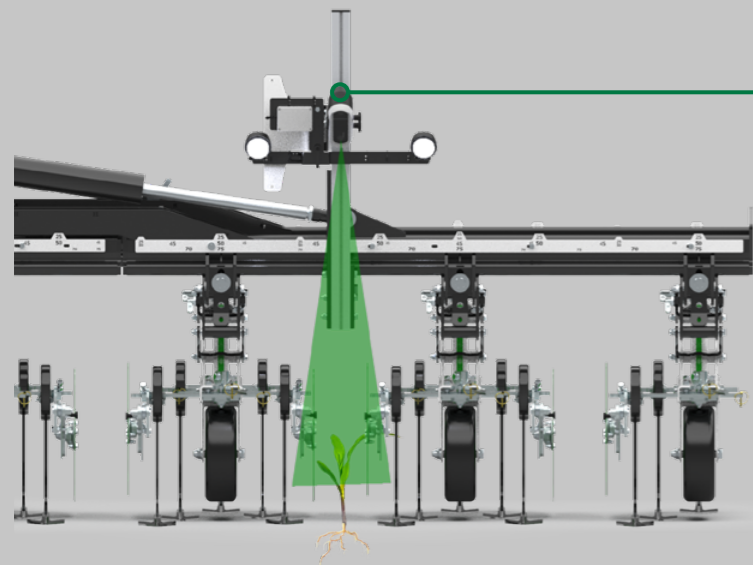


ARRETIERUNG
Fingerhacke an der
oberen Position
arretierbar

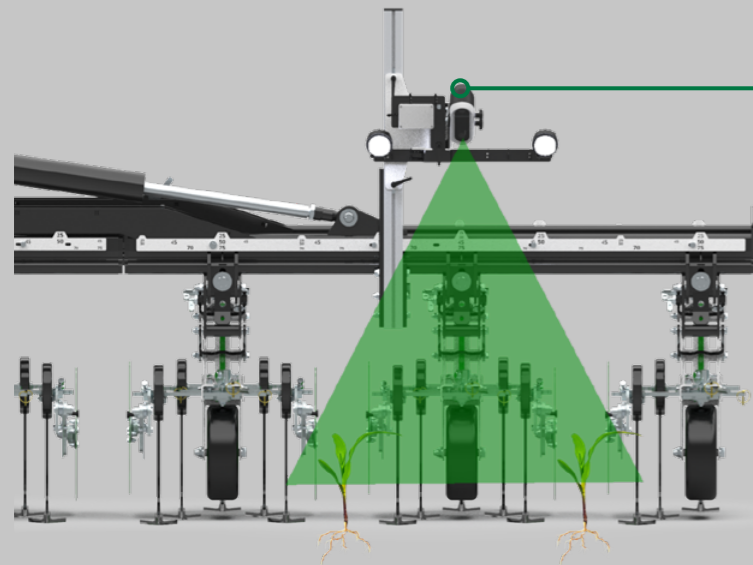


PRÄZISE IM EINSATZ,
FLEXIBEL IN
DER ANPASSUNG

DIGITALE LÖSUNGEN



KAMERASYSTEM
Kameraposition 1
für beispielsweise
eine Reihe



KAMERASYSTEM
Kameraposition 2
für beispielsweise
zwei Reihen

TERMINAL KAMERASYSTEM
Kamerasystem mit
intuitivem Touch-Display



(!) Hinweis: 7-polige
Signalsteckdose
am Traktor voraus-
gesetzt. Ist das nicht
der Fall, müsste ein
Rad- und Hubsensor
am Hackgerät nach-
gerüstet werden.

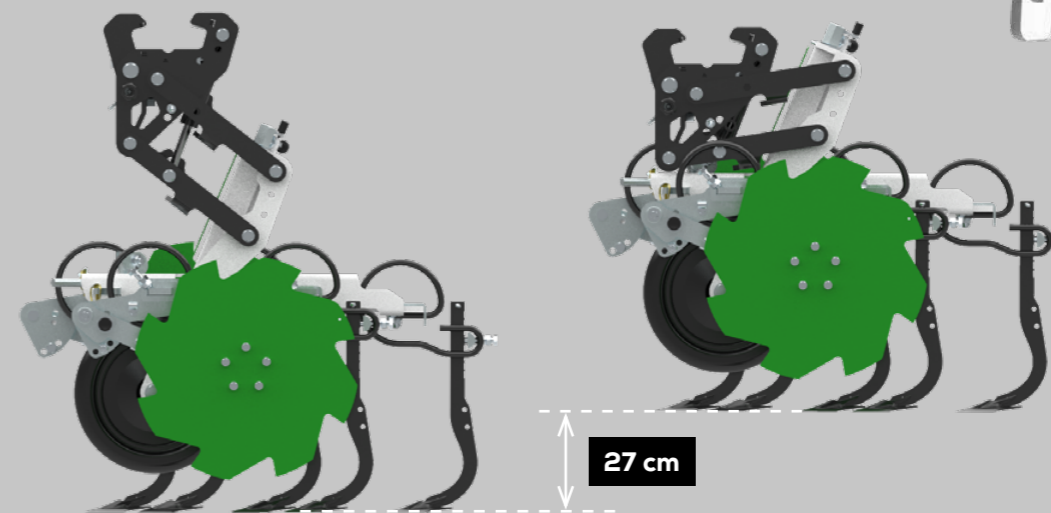
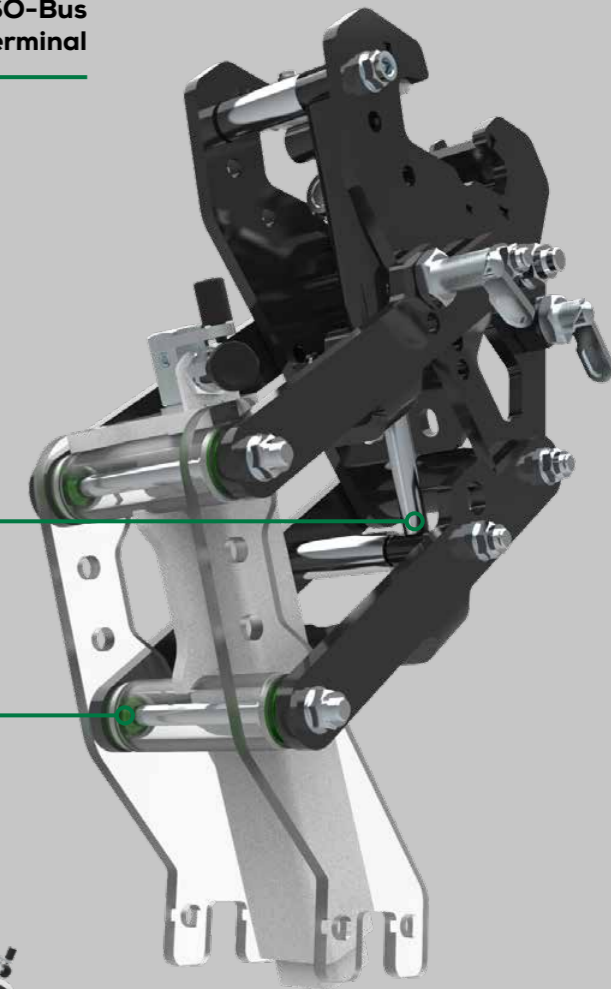


SECTIONCONTROL
RTK - Elementaushub
entweder über ISO-Bus
oder Terminal



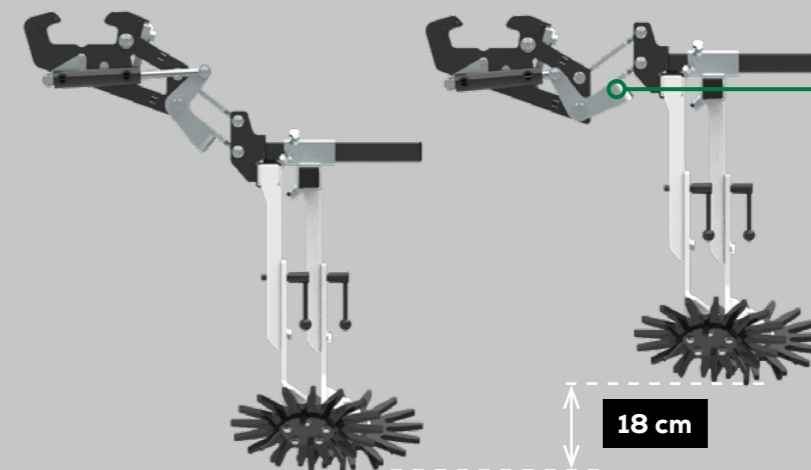
SECTIONCONTROL HAUPTMODUL
Integrierter und nachrüstbarer
hydraulischer Elementaushub

HOCHWERTIGE LAGERUNG
Spiel- und wartungsfreie
Schräggugellager

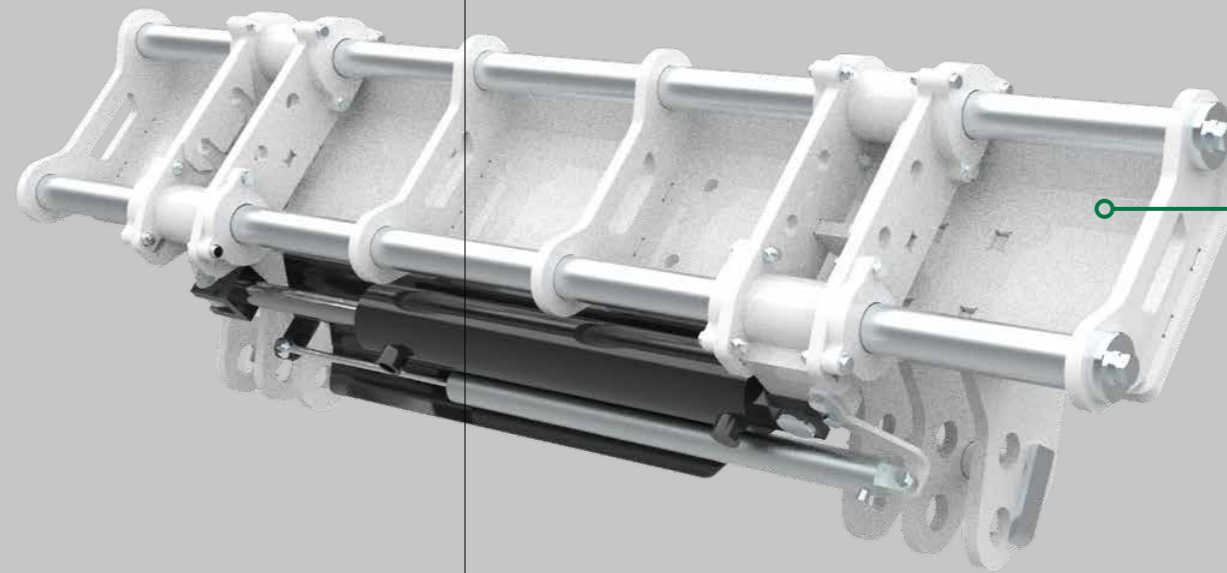
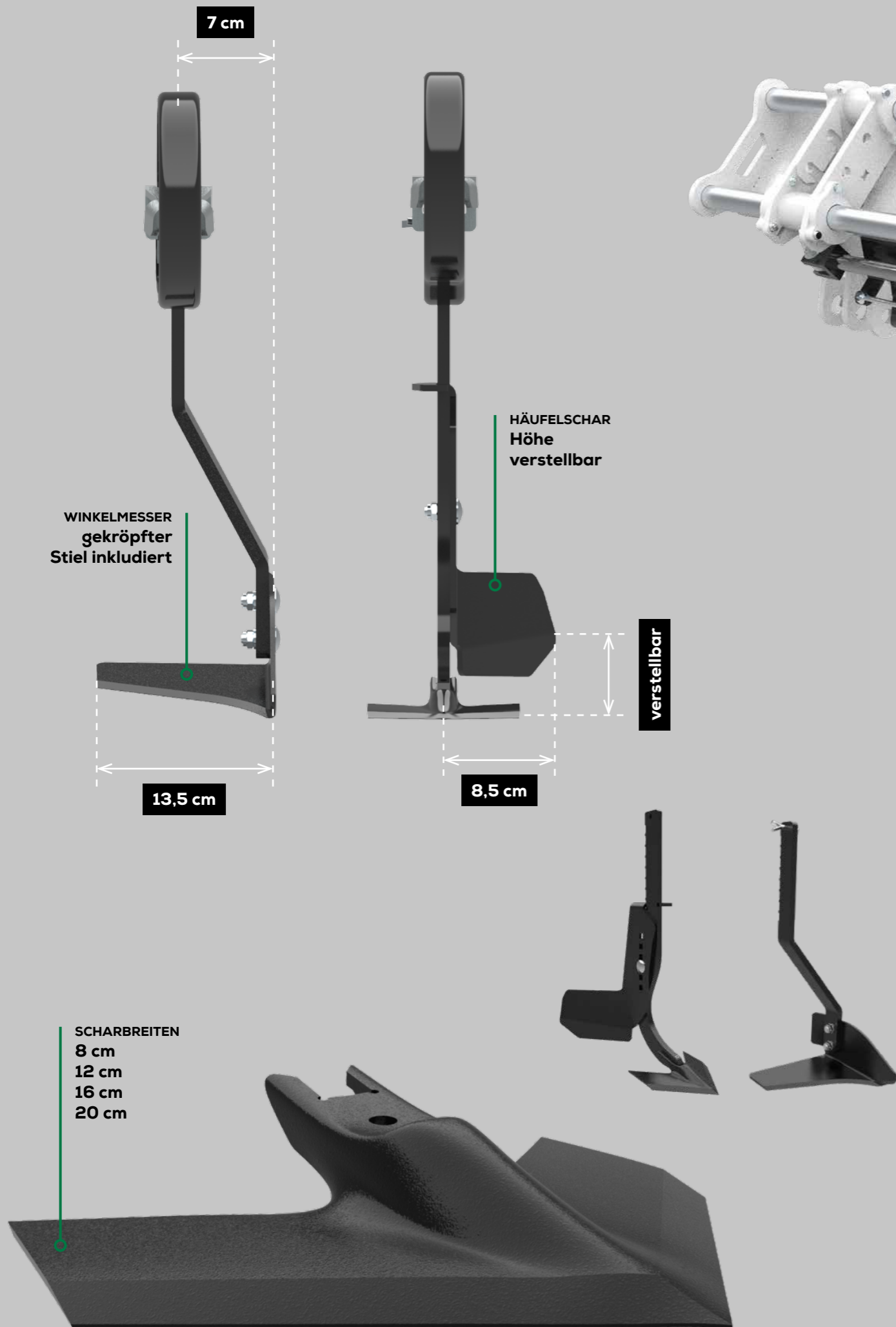


27 cm

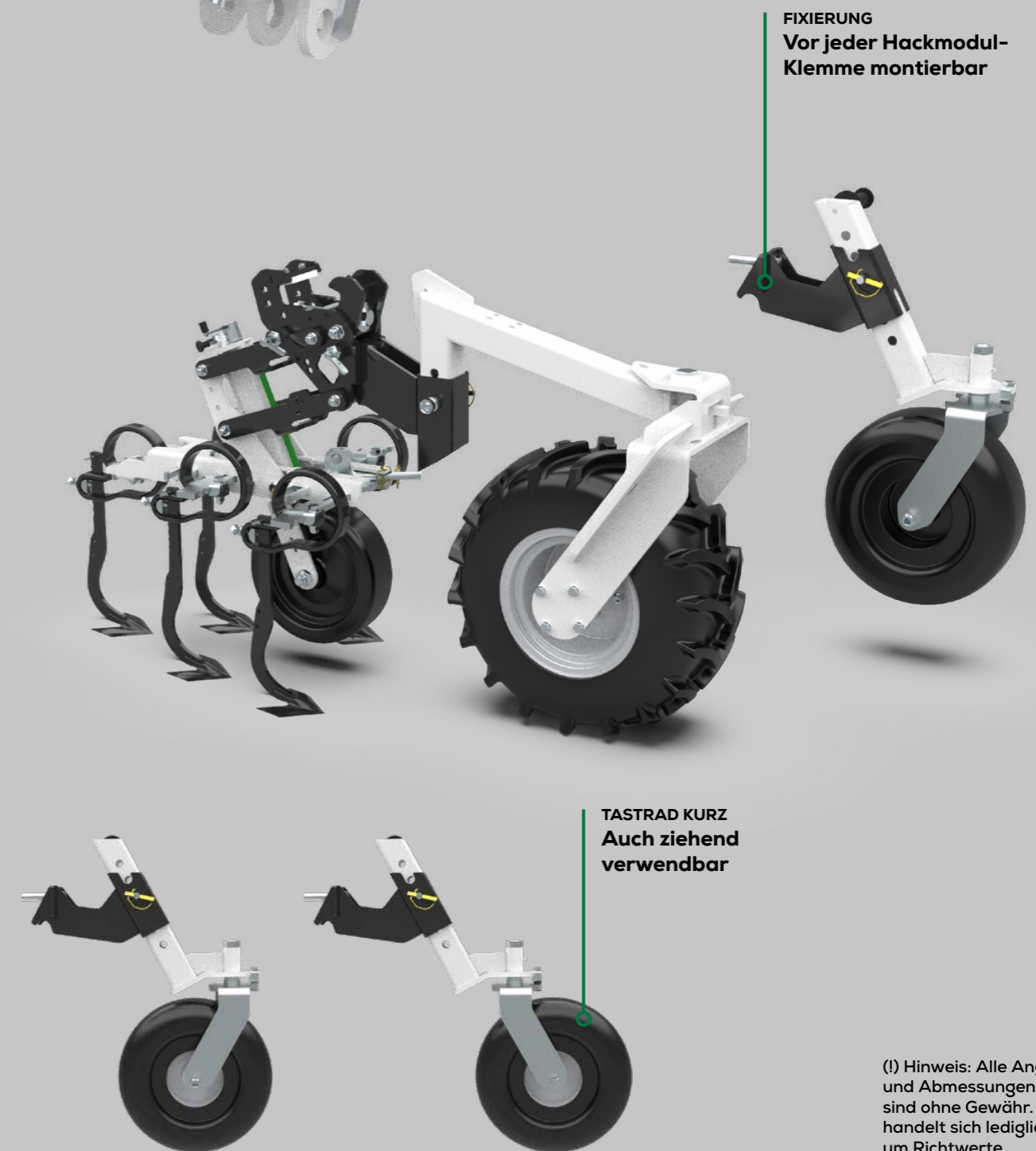
SECTIONCONTROL ZUSATZMODUL
Zeitverzögerter
und absperbarer
Aushub



18 cm



VERSCHUBRAHMEN COMPACT
Kompakter und leichter
Verschubrahmen mit
Gesamtverschubweg von 40 cm



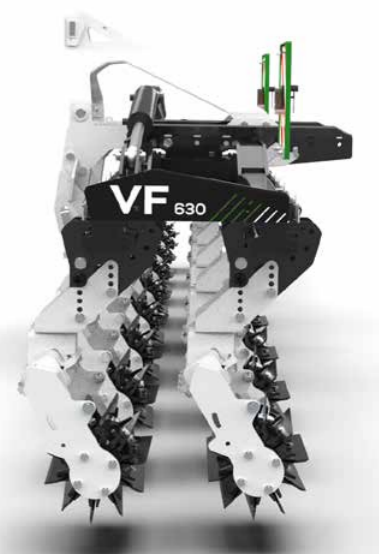
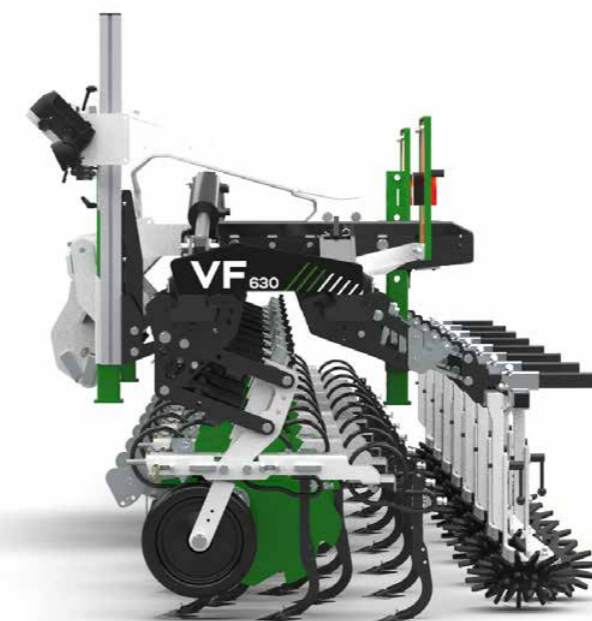
(!) Hinweis: Alle Angaben und Abmessungen sind ohne Gewähr. Es handelt sich lediglich um Richtwerte.

VARIOFIELD MODULE



AUSSTATTUNG

Statten Sie den Variofield nach Ihren individuellen Anforderungen aus. Das zweibalkige Rahmensystem kann jederzeit angepasst und erweitert werden. Dafür entwickeln wir laufend neue Werkzeugmodule, die mit dem bestehenden Komponenten kompatibel bleiben. Das macht Variofield zu einem zukunftsfähigen System, das auf wechselnde Bedingungen gezielt eingehen kann.





HACK-MODULE



VF MODUL
3-Zinken-Hackmodul



051802

kg ca. 48 kg

⚙ Pendelweg max. 27 cm

↔ Zinkenbreite: 20-34 cm

VF MODUL
5-Zinken-Hackmodul



051804

kg ca. 58 kg

⚙ Pendelweg max. 27 cm

↔ Zinkenbreite: 26-50 cm

VF MODUL
Fingerhackmodul



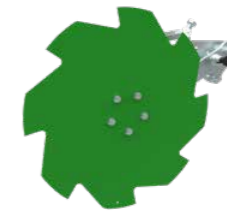
051807

kg ca. 26 kg

⚙ Pendelweg max. 18 cm

↗ Sterndurchmesser: 30 cm

VF MODUL
Pflanzenschutzscheibe



051806

kg ca. 7 kg

⚙ unterer Anschlag einstellbar

↗ Scheibendurchmesser: 42 cm

VF MODUL
Hohlscheibe



052201

kg ca. 7 kg

⚙ unterer Anschlag einstellbar

↗ Scheibendurchmesser: 30 cm

VF MODUL
5-Zinken-Hackmodul



052199

2 x Schnellverschluss

kg ca. 59 kg

⚙ Pendelweg max. 27 cm

↔ Zinkenbreite: 26-50 cm

VF MODUL
Getreidehackmodul



051809

kg ca. 14 kg

⚙ Pendelweg max. 18 cm

⚙ Tastrolle optional

VF MODUL
**Tastrolle
Getreidemodul**



051810

kg ca. 2,5 kg

⚙ Arbeitstiefe in vier Stufen

↗ Raddimension B: 8 cm D: 23 cm

VF MODUL
Reihenriegelmodul



bald erhältlich

kg ca. 26 kg

⚙ Pendelweg max. 18 cm

↔ Arbeitsbreite: 45-80 cm

AN-HÄNGUNG



VF MODUL
**Verschubrahmen
compact**



051801

kg ca. 130 kg

⚙ Geräteschwerpunkt bleibt gleich

↔ Verschiebeweg: 40 cm

VF MODUL
Anhängung KAT 2



051799

- ca. 26 kg
- mit Dreipunkt verschraubt
- KAT 2

VF MODUL
Anhängung KAT 2/3



051800

- ca. 37 kg
- mit Dreipunkt verschraubt
- KAT 2/3

SCHARE



VF MODUL
Winkelmesserpaar



052203

- ca. 3 kg
- gekröpfter Scharstiel
- Scharbreite: 13,5 cm

VF MODUL
Hackschar



052146 051813 051814 051815

- optimiert fürs Hacken
- 1 x Spannhohlstift zum Fixieren
- Scharbreite in cm: 8 | 12 | 16 | 20

VF MODUL
Häuflerblech links



052177

- ca. 0,9 kg
- höhenverstellbar
- Scharbreite: 8,5 cm

VF MODUL
Häuflerblech rechts



052178

- ca. 0,9 kg
- höhenverstellbar
- Scharbreite: 8,5 cm

MESSER- WALZE



VF MODUL
Reihenmesserwalze



051812

- ca. 45 kg
- torsionsgefedert
- Arbeitsbreite: 38 cm

KAMERA- SYSTEM



VF MODUL
3D Fieldcam



052179 Verschubrahmen vorausgesetzt

- 3D Reihenerkennung
- Pflanzendurchmesser: min. 2,5 cm
- Reihenweite: 12,5-150 cm



VF MODUL
LED Lichtpaket



052180

- ca. 2 kg
- ermöglicht Nachteinsatz
- Softwarefreischaltung inkludiert

SECTION- CONTROL



VF MODUL
Aushub Hauptmodul



auf Anfrage

- ca. 1,9 kg
- bei jedem Hackmodul nachrüstbar
- Aushub: 27 cm

VF MODUL
Aushub Zusatzmodul



auf Anfrage

- ca. 2,8 kg
- bei jedem Zusatzmodul nachrüstbar
- Aushub: 18 cm

VF MODUL
Traktor mit ISOBUS



auf Anfrage

- über Traktorterminal bedienbar
- Jobrechner & Universalverteiler
- RTK vorausgesetzt

VF MODUL
Traktor ohne ISOBUS



auf Anfrage

- über TOUCH 800 bedienbar
- Jobrechner & Universalverteiler
- RTX Empfänger inkludiert

ZUBEHÖR



VF MODUL Tastradpaar lang



051808

ca. 80 kg

gelenktes Rad | sperrbar

Raddimension B: 25 cm D: 61 cm

VF MODUL Tastradpaar kurz



051811

ca. 55 kg

gelenktes Rad | sperrbar

Raddimension B: 17 cm D: 41 cm

VF MODUL Stabilisierungsräder



052181

ca. 85 kg

gegen Abdriften bei Hängen

Spurbreite in cm : 14 | 50 | 60 | 70

VF MODUL LED Beleuchtung



051816

ca. 14 kg

LED Lichttechnik

für Heck- oder Frontbetrieb

VF MODUL Abstellstützen



051817

ca. 45 kg

frei positionierbar

in mehreren Stufen absteckbar

VF MODUL Rahmenerweiterung



052149

ca. 25 kg

für asymmetrisches Hacken

Rahmenbreite: 30 cm

VF MODUL Rahmenpaar für V300



052148

ca. 28 kg

dämpferunterstützte Klappung

Rahmenbreite: 30 cm

VF MODUL Oberlenker- erweiterung



052150

ca. 3 kg

für kleinere Dreipunktgeometrie

KAT 2

VF MODUL Hochrüst-Zinkenpaket



090259

ca. 10 kg

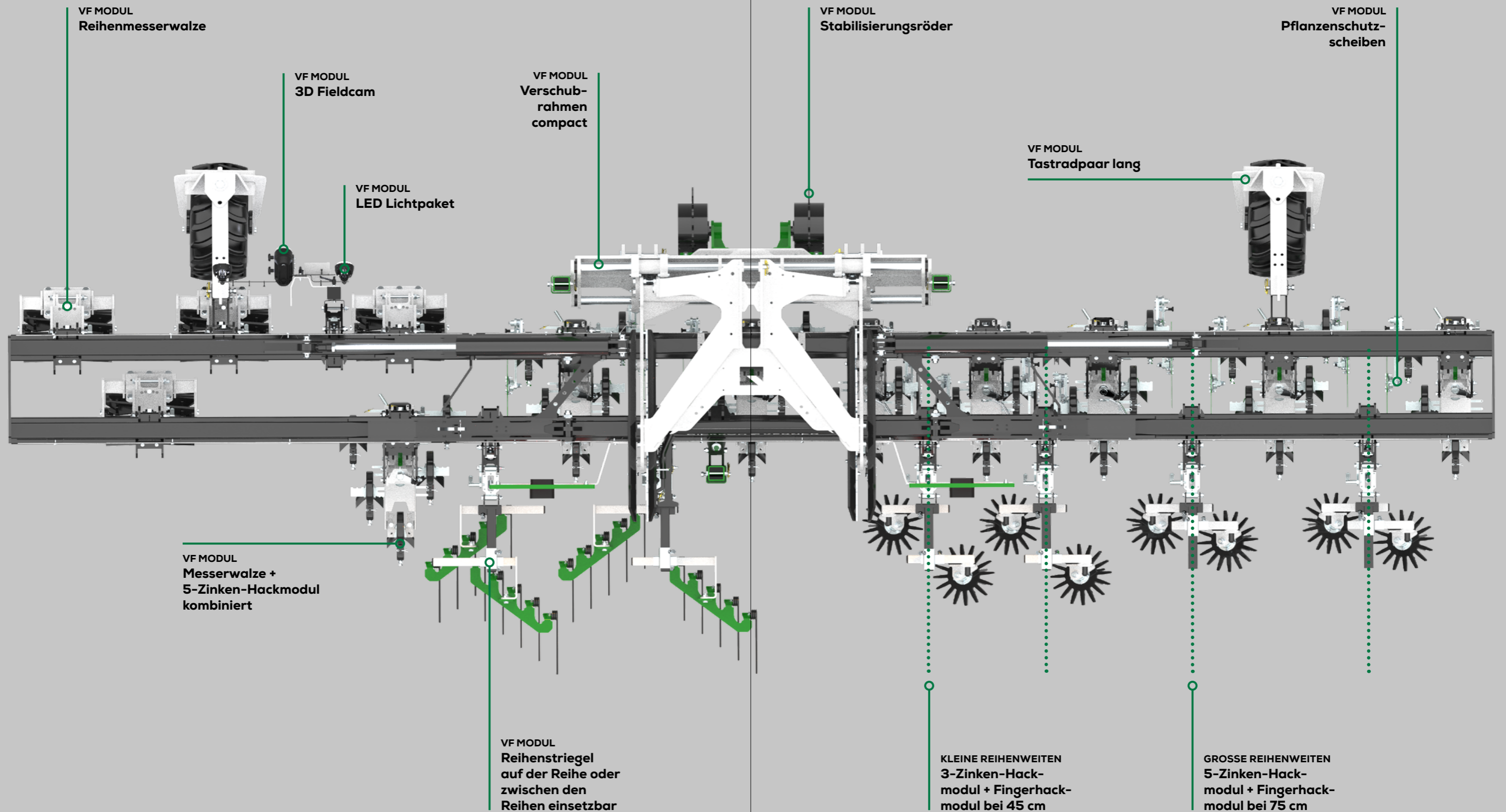
Höchrüsten von 3 auf 5 Zinken

Zinkenbreite: 26-50 cm

VISIONÄRES
DENKEN
TRIFFT AUF
ERFAHRUNG &
QUALITÄT



RAHMEN DER MÖGLICHKEITEN



INTEGRIERTER PFLANZENBAU

Der integrierte Pflanzenbau versteht sich als standortgerechtes Verfahren des Acker- und Pflanzenbaues unter besonderer Berücksichtigung ökologischer Erfordernisse. Er ist die intelligente Kombination von biologischen, biotechnischen, anbau- und kulturtechnischen Maßnahmen. Dazu zählen standortangepasste und vieltägige Fruchtfolge, Sortenwahl und Wahl des für die Kultur optimalen Saattermins und nicht zuletzt der integrierte Pflanzenschutz. Anbau von dichten Begrünungsbeständen, eine flache, ganzflächig schneidende Stoppelbearbeitung und eine variable Saatbettbereitung können dabei eine vorbeugende Beikrautregulierung sicherstellen.

Der Gesetzgeber verlangt die Reduktion von chemischen Pflanzenschutzmitteln auf ein Minimum. Vorbeugende Feldhygiene und die Möglichkeit der mechanischen Beikrautregulierung rücken dabei besonders in den Vordergrund. Unsere Gerätetechnik soll den Landwirten dabei helfen, im Sinne des integrierten Pflanzenschutzes, umweltfreundlich und ökologisch Nahrungsmittel in höchster Qualität zu produzieren.

HACKEN LEICHT GEMACHT



HACKZIELE



- Boden öffnen
- Krusten brechen



- Beikräuter entwurzeln, abschneiden und freilegen bzw. verschütten



- Regenverdaulichkeit fördern

HACKEEFFEKTE



- Gasaustausch fördern
- Mineralisation fördern



- BK Konkurrenz mindern
- Keine Resistenzprobleme
- Auch größere Beikräuter erfassbar



- Weniger Mikroerosion
- Mehr nutzbares „Pflanzenwasser“

GEFAHREN



- Schmierhorizonte



- Verstopfungen



- Wurzelverletzungen



- Erosion



- Austrocknung

VERMEIDUNG DURCH



- Arbeiten bei schütffähigem Oberboden
- Bodenfeuchte kontrollieren
- Richtige Arbeitstiefe | nicht zu tief
- scharfe Werkzeuge



- früher Zeitpunkt | nicht zu spät
- abrollende Werkzeuge | auch kombiniert
- scharfe Werkzeuge



- angepasste Arbeitstiefe
- richtigen Sicherheitsabstand zur Pflanze



- Mulchsaaten | organisches Deckmaterial
- Förderung der Krümelstabilität



- geringe Arbeitstiefe
- richtige Werkzeugwahl

Kultur	Reihenabstand in cm
Erdbeeren	55 – 130
Mais	60 – 75
Zuckerrübe	45 – 50
Kohl	50 – 75
Sellerie	50 – 75
Kürbis	150
Bohnen	50 – 75
Soja	45 – 70
Sonnenblumen	50
Raps	25 – 50
Energiepflanzen	75 – 90
Spargel	75
Kartoffel	75

Kultur	Besonderheiten
Getreide	Hacken ab 4-Blatt- Stadium allgemeine Verschüttungsgefahr Roggen besonders empfindlich später Einsatz von nachgereihtem Striegelmodul empfohlen
Soja	Hacken ab Keimblattstadium anfangs leichtes verschütten möglich später Krusten brechen und Anhäufeln mit Fingerhacke
Mais	Hacken ab 2-Blatt-Stadium sehr empfindlich gegen Wurzelverletzungen erste Hackdurchgänge mit Fingerhacke empfohlen Anhäufeln ab 2. Hackeinsatz möglich
Zuckerrübe	Hacken ab Keimblattstadium sehr empfindlich gegen Verschütten Schutzscheiben werden empfohlen Anfangs kein Einsatz von Fingerhacken
Raps	Hacken ab 3. Laubblattstadium anfangs mit Schutzscheiben arbeiten Später wird leichtes Anhäufeln in die Reihe empfohlen
Ackerbohne	Hacken ab 5 – 8 cm Wuchshöhe Einsatz von Fingerhacke wird empfohlen wenig empfindlich gegen Verschütten Anhäufeln ab 2. Hackeinsatz möglich

ERFOLGS-FAKTOREN



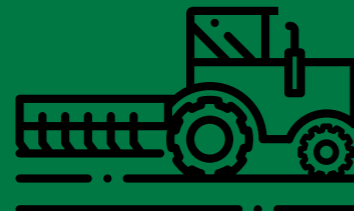
EINSATZZEITPUNKT

Trockene Bedingungen schaffen die beste Voraussetzung für einen erfolgreichen Hackeinsatz. Erst ab dem späten Vormittag – wenn der geringe Turgordruck die Pflanzen elastischer macht – wird der Boden locker, schüttfähig und nicht zu grobklütig. Bei Mais ist eine leichte Kruste günstig. Der Einsatztermin wird bei der Maschinenhacke auf das Entwicklungsstadium der Kulturpflanze abgestimmt.



WITTERUNG

Sonnige und windige Bedingungen sind ideal. Die Abtrocknungszeit sollte jedoch mindestens zwei Stunden betragen.



SAATBETTVOBERBEREITUNG

So fein als nötig. Ein ebener und rückverfestigter Acker wäre für die exakte Führung der Hackelemente und eine gleichmäßige Arbeitstiefe ideal. Ein Ackerwalzenstrich kann dies unterstützen. Durch ganzflächiges Durcharbeiten des Bearbeitungshorizontes lassen sich sichtbare Fahrspuren vermeiden.



SAAT

Achten Sie auf passende Reihenabstände hinsichtlich Kulturpflanze und Hackgerät. Wenn die Ablage der Samen etwas tiefer geschieht als üblich, verwurzelt sich die Kulturpflanze besser im Boden und entwickelt so mehr Standfestigkeit.



WISSEN ÜBER

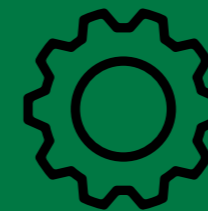
- Standort
- Kulturpflanze
- Beikrautbiologie



WEITERE BEMERKUNGEN

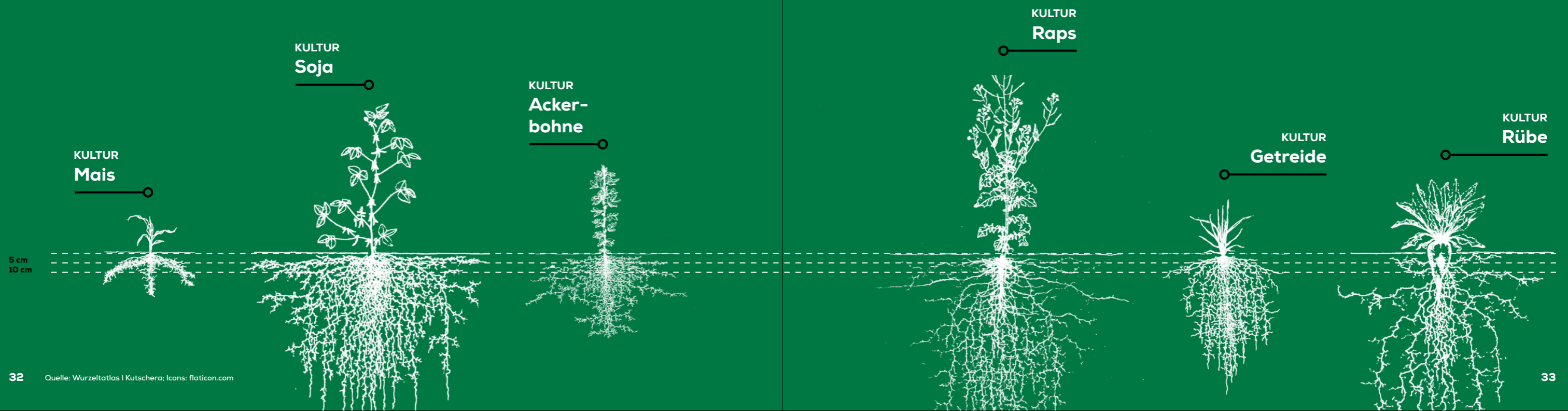
Hanglagen sind wegen Erosionsgefahr problematischer zu pflegen. Die Geräteführung quer zum Hang ist aufwändiger und schwieriger. Hier gilt je kürzer das Hackgerät baut, umso geringer ist der Querversatz. Besonders Gänsefußscharen können großes und relativ weit entwickeltes Beikraut effektiv bekämpfen. Winkel- bzw. L-Schare erlauben ein sehr nahes Hacken (bis 2 cm) an der Kulturpflanze.

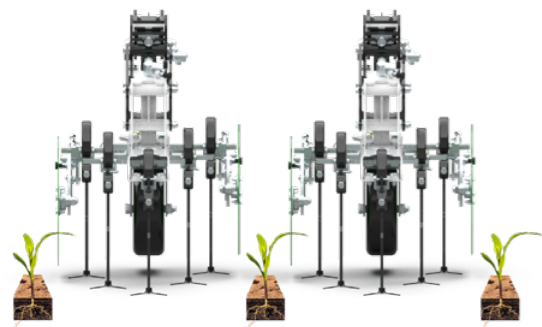
Der Wirkungsgrad wird neben der Schüttfähigkeit des Bodens durch die Art der Werkzeuge und deren Kombinationen bestimmt. Zusätzlich haben Fahrgeschwindigkeit und Arbeitstiefe Auswirkungen auf die Schüttwirkung der Erde.



ERFOLGSEINSTELLUNG

- richtige Werkzeug- bzw. Scharwahl
- Fahrgeschwindigkeit und Einzug kontrollieren
- Werkzeugabstand zur Pflanze entsprechend der Lenkgenauigkeit anpassen
- Absteigen und Feineinstellung vornehmen





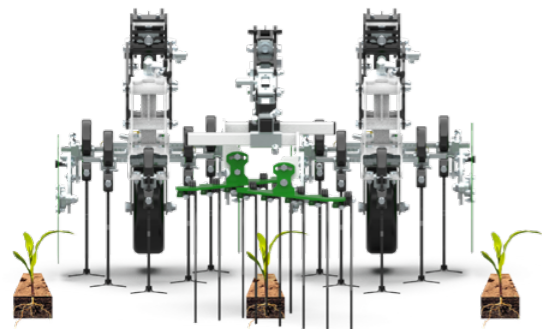
Mais RW 75 Pflanzenschutzscheibe

- 🌿 Stadium: ab 2-6 Blatt
- ↔ mit Schar: 4 cm | mit Scheibe: 2 cm
- ↑↓ Schar: 3 cm
- ⚙️ 5-12 km/h



Mais RW 75 Pflanzenschutzscheibe + Fingerhacke

- 🌿 Stadium: ab 2-5 Blatt
- ↔ mit Schar: 5 cm | mit Fingerhacke: 3 cm
- ↑↓ Schar: 3 cm | Fingerhacke: 2 cm
- ⚙️ 4-8 km/h | schlecht geeignet bei steinigem Boden



Mais RW 75 Reihenstriegel auf Reihe

- 🌿 Stadium: ab 2-12 Blatt
- ↔ ab 4 Blatt Stadium auf Reihe
- ↑↓ 2 cm des Striegels
- ⚙️ max. 5 km/h



Mais RW 75 Reihenstriegel zwischen Reihe

- 🌿 Stadium: ab 2-12 Blatt
- ↔ mit Striegel: 3 cm
- ↑↓ 2 cm des Striegels
- ⚙️ 4-8 km/h



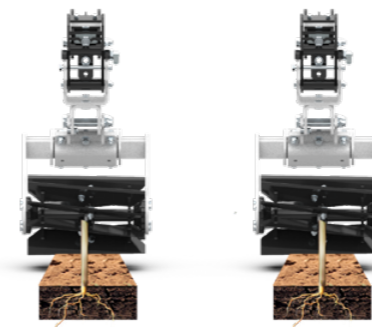
Mais RW 75 Häufelschare

- 🌿 Stadium: ab 8-12 Blatt
- ↔ mit Schar: 8 cm
- ↑↓ Schar: 5 cm für genügende Häufelwirkung
- ⚙️ 8-12 km/h



Mais RW 75 Untersaaten & StripTill

- 🌿 Stadium: 4-8 Blatt
- ↔ 10 cm
- ↑↓ Oberflächlich
- ⚙️ ab 6 km/h | Schrägstellung möglich



Mais RW 75 Maisstoppel

- 🌿 Stadium: Gleich nach der Ernte
- ↔ Auf der Reihe
- ↑↓ Oberflächlich
- ⚙️ Mindestens 8 km/h | Schrägstellung möglich



Soja RW 50 Hohlscheibe

- 🌿 Stadium: ab Keimblatt bis 4 Blatt
- ↔ 3-4 cm
- ↑↓ 2-3 cm
- ⚙️ 4-10 km/h | ab 4 Blatt Hohlscheiben deaktivieren



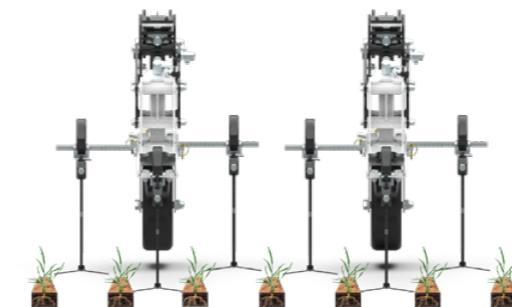
Soja RW 50 Winkelmesser

- 🌿 Stadium: ab Keimblatt bis Reihenschluss
- ↔ 3-4 cm
- ↑↓ 2-3 cm
- ⚙️ 4-10 km/h | Mit Winkelmesser und gekrüppeltem Hackstiel kann unter der Blüte gehackt werden



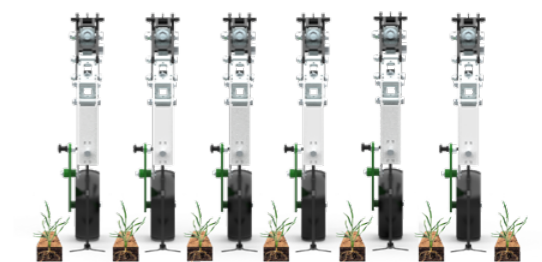
Soja RW 375 Schare 8 cm & Schare 20 cm

- 🌿 Stadium: ab 2-10 Blatt
- ↔ 3-4 cm
- ↑↓ 2-3 cm
- ⚙️ 4-10 km/h | In Blütenstadium nicht mehr einsetzbar



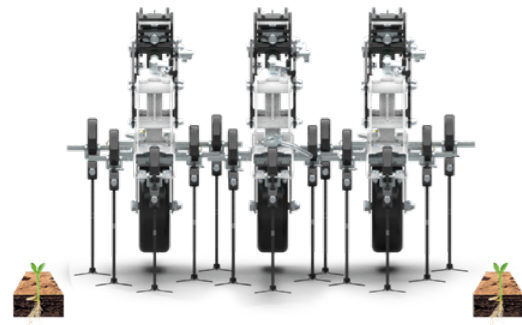
Getreide RW 25 mehrere Reihen mit einem Hackmodul

- 🌿 Stadium: ab 4 Blatt bis Reihenschluss
- ↔ 3-4 cm zur Reihe oder entwickelter Wurzel
- ↑↓ 3 cm
- ⚙️ 4-10 km/h | Erster Hackgang meist tiefer jedoch 3 cm nicht überschreiten - Verschüttungsgefahr




Getreide RW 25 Getreidehackmodul

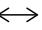
- 🌿 Stadium: ab 4 Blatt bis Reihenschluss
- ↔ 3-4 cm zur Reihe oder entwickelter Wurzel
- ↑↓ 3 cm
- ⚙️ 4-10 km/h | Erster Hackgang meist tiefer jedoch 3 cm nicht überschreiten - Verschüttungsgefahr





(!) Hinweis: Alle Angaben sind ohne Gewähr. Es handelt sich lediglich um Richtwerte, die den stark variierenden Praxisverhältnissen angepasst werden müssen.

Kürbis RW 150 eine Reihe mit mehreren Hackmodulen

-  Stadium: ab 2 bis Entwicklung des Schlenkers

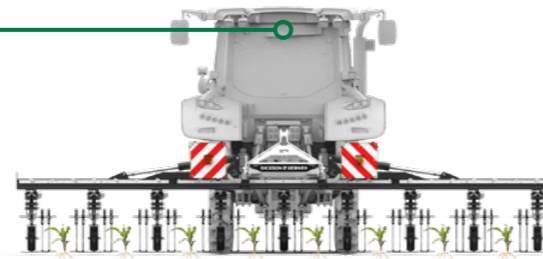
-  mit Schar: 5 cm

-  3 cm

-  4-8 km/h | Fingerhacke wird für alle Hackdurchgänge empfohlen.

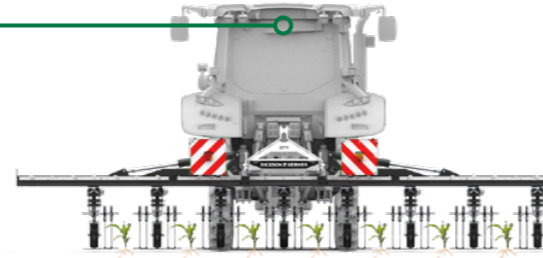
RAHMENERWEITERUNG
Symmetrisches Hacken

GERADE Reihenanzahl zwischen den Rädern & GERADE Anzahl der Hackreihen



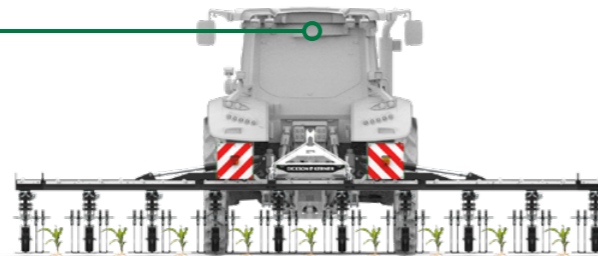
RAHMENERWEITERUNG
Asymmetrisches Hacken

GERADE Reihenanzahl zwischen den Rädern & UNGERADE Anzahl der Hackreihen



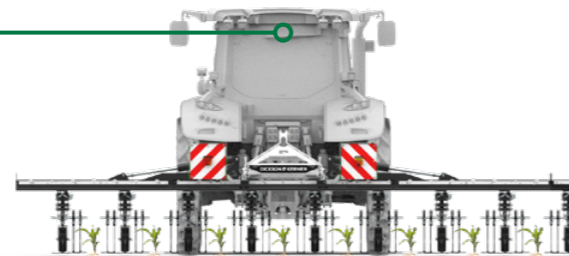
RAHMENERWEITERUNG
Symmetrisches Hacken

UNGERADE Reihenanzahl zwischen den Rädern & UNGERADE Anzahl der Hackreihen



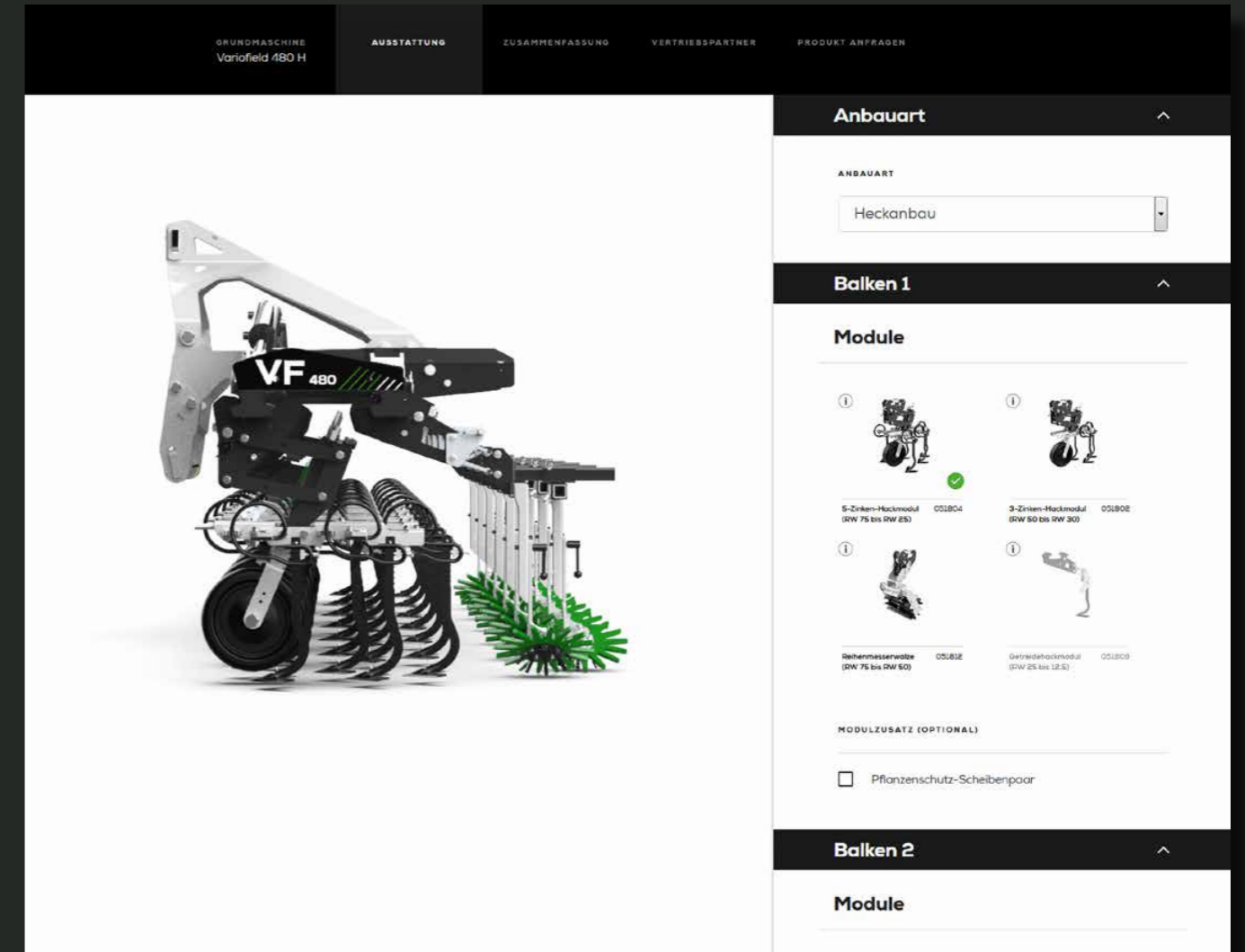
RAHMENERWEITERUNG
Asymmetrisches Hacken

UNGERADE Reihenanzahl zwischen den Rädern & GERADE Anzahl der Hackreihen



UNSER ONLINE PRODUKT-KONFIGURATOR

Nutzen Sie unseren einzigartigen Hackgeräte-Konfigurator auf dicksonkerner.com und stellen Sie sich einfach und schnell Ihre individuelle Maschine zusammen. So kommen Sie sofort zum richtigen Vertriebspartner und zu einer Beratung, die ganz auf Sie abgestimmt ist.



Jetzt testen!

WE ARE DICKSON & KERNER

DicksonKerner GmbH

Gewerbestraße 3
D-89344 Aislingen

Tel. +49 (0) 9075 9521-0
Fax +49 (0) 9075 9521-20
info@kerner-maschinenbau.de
dicksonkerner.com